

TM 系列三通高频换向阀

● 产品特性

- 1、TM系列高频阀构造采用均衡式截止阀,不受使用压力的影响,可得到低功率大流量的性能;
- 2、1, 2, 3任意气口都可以压,反应灵敏、用途广泛;
- 3、用于吹气、单作用气缸驱动、气流分支、压力选择、真空设备等场合;
- 4、常通与常闭通用。



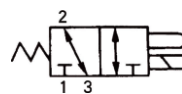
● TM-08

● TM-06

● 订购代码

TM	-	06	-	AC220V
高频阀		接管口径 06:G1/8 08:G1/4		标准电压 DC12V DC24V AC110V AC220V

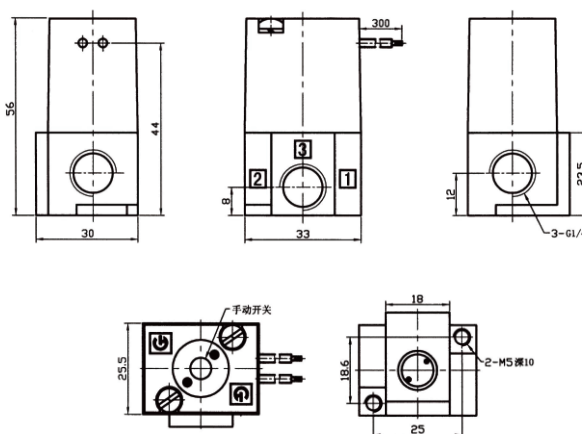
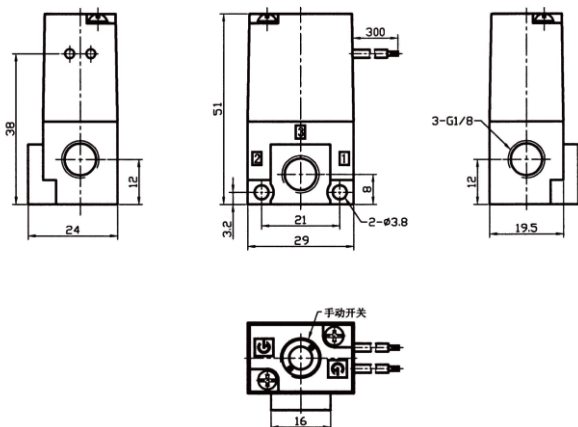
● 图形符号



● 外形尺寸

● TM-06

● TM-08



● 技术参数

项目 \ 规格	功能	接管口径	通径	工作介质	使用压力范围	动作方式	最大动作频率	润滑	介质温度	功率
TM-06	二位三通	G1/8	3	空气	0~0.8MPa	直动式	100次/秒	无油	-5~60℃	DC12V:5.7W
TM-08	二位三通	G1/4	5							DC24V:5.5W
										AC220V:3.7VA
										DC24V:7V